

- |                                     |                                  |                                    |
|-------------------------------------|----------------------------------|------------------------------------|
| <b>(D)</b> Montageanleitung         | <b>(DK)</b> Monteringsvejledning | <b>(SLO)</b> Navodila za montažo   |
| <b>(GB)</b> Assembly Instructions   | <b>(S)</b> Monteringsanvisning   | <b>(SK)</b> Návod na montáž        |
| <b>(F)</b> Instructions de montage  | <b>(N)</b> Montasjebeskrivelse   | <b>(HR)</b> Upute za montažu       |
| <b>(NL)</b> Montagehandleiding      | <b>(FIN)</b> Asennusohje         | <b>(H)</b> Szerelési útmutató      |
| <b>(I)</b> Istruzioni di montaggio  | <b>(PL)</b> Instrukcja montażu   | <b>(RUS)</b> Инструкция по монтажу |
| <b>(E)</b> Instrucciones de montaje | <b>(CZ)</b> Návod k montáži      |                                    |

**(D)** Bitte lesen Sie diese Montageanleitung sorgfältig durch, da wir für Fehler, die durch falsche Montage entstehen, keine Haftung übernehmen. Der Aufbau sollte nur von geschultem Fachpersonal vorgenommen werden. Achtung: Die Elektroinstallation muss nach den geltenden Vorschriften durch Fachpersonal erfolgen. Die Grundelemente sind miteinander verkettbar. Bei der Schrankmontage von links nach rechts aufbauen, bei Eck-Kombinationen immer mit dem Eckschrank beginnen. Alle zum Schrank gehörenden Sockel auf den endgültigen Platz stellen und waagrecht ausrichten; evtl. unterlegen (nach Aufbau nicht mehr verschieben). Das mitgelieferte Wandbefestigungsmaterial ist ausschließlich für festes Mauerwerk geeignet. Sollte anderes Wandmaterial, z.B. Leichtbauwände, vorhanden sein, bitte unbedingt sachgerechte Befestigungsmittel verwenden. – Abweichungen und technische Änderungen vorbehalten.

**(GB)** Please carefully read these assembly instructions, as we are not liable for errors, which are caused due to incorrect assembly. The construction should only be carried out by qualified professional personnel. Attention: the electrical installation must be performed by specialist personnel according to the applicable regulations. The base elements can be linked together. In the case of cabinet assembly, install from left to right; for corner combinations always begin with the corner cabinet. Position all bases, which belong to the cabinet, in their final position and align them horizontally, if necessary underlay them (do not move after assembly). The included wall attachment material is only suitable for hard brickwork/masonry. In the case of different wall material, for instance light-weight walls, always utilise suitable mounting material. - Subject to change.

**(F)** Veuillez respecter scrupuleusement ces instructions de montage étant donné que nous n'assumons aucune responsabilité pour des erreurs dues à un montage non conforme. La pose devra être assurée par des spécialistes. Attention : l'installation électrique ne doit être effectuée que par des spécialistes conformément aux directives en vigueur. Les éléments de base peuvent être reliés ensemble. La pose des armoires se fait de gauche à droite. En ce qui concerne les éléments combinés en angle, poser l'élément d'angle en premier. Positionner d'abord les socles d'un élément, les mettre à niveau et les caler si besoin est (ne plus les déplacer, une fois la pose effectuée). Les accessoires joints ne s'appliquent que pour une fixation sur support mural solide. En présence d'autres constructions, par exemple de constructions légères, se référer aux dispositifs de fixation conformes. – Sous réserve de légères différences et de modifications techniques.

**(NL)** Leest u deze handleiding alstublieft zorgvuldig door, omdat wij ons voor fouten, die ontstaan door een verkeerde montage, niet aansprakelijk stellen. Het opbouwen mag uitsluitend worden uitgevoerd door geschoold, vakkundig personeel. Let op: de elektra-installatie dient volgens de geldende voorschriften door geschoold personeel te worden uitgevoerd. De basiselementen kunnen met elkaar worden verbonden. Bij het monteren van de kast van links naar rechts opbouwen, bij hoekcombinaties altijd beginnen met de hoekkast. Alle bij de kast behorende voeten op hun definitieve plaats zetten en in horizontale stand brengen; eventueel onderleggers gebruiken (na het opbouwen niet meer verschuiven). Het meegeleverde wandbevestigingsmateriaal is uitsluitend geschikt voor stevig metselwerk. Wanneer er ander wandmateriaal, bijv. een wand van gasbeton, aanwezig is, beslist doelmatige bevestigingsmiddelen gebruiken. – Onder voorbehoud van afwijkingen en technische wijzigingen.

**(I)** Vi preghiamo di leggere attentamente queste istruzioni di montaggio: non siamo responsabili dei problemi causati da un montaggio erroneo. La costruzione deve essere effettuata solo da personale specializzato. Attenzione: l'installazione elettrica deve essere eseguita da personale specializzato secondo le norme vigenti. Gli elementi di base sono concatenabili. Costruire l'armadio da sinistra a destra. Per la combinazione degli angoli, cominciare sempre con l'armadio ad angolo. Porre tutti gli zoccoli appartenenti all'armadio al loro posto definitivo ed allineare in orizzontale; possibilmente, posizionarli sotto (non spostare più dopo il montaggio). Il materiale fornito per il fissaggio delle pareti è esclusivamente idoneo per muratura forte. Se fosse disponibile altro materiale per pareti, per esempio pareti leggere, utilizzare solo prodotti di fissaggio appropriati. Le caratteristiche tecniche sono soggette a cambi.

**(E)** Por favor, leer estas instrucciones de montaje detenidamente, pues no nos responsabilizamos de los errores originados por un montaje incorrecto. El montaje sólo debe realizarlo un especialista cualificado. Atención: la instalación eléctrica debe ser realizada por personal técnico conforme a la normativa vigente. Los elementos básicos pueden ser encajados entre sí. Montar el armario de izquierda a derecha, en las combinaciones de esquina empezar siempre por el armario esquinero. Colocar todos los zócalos del armario en el lugar definitivo y en posición horizontal; eventualmente poner algo debajo (una vez concluido el montaje no debe moverse más). El material para el montaje mural que se incluye en el suministro está exclusivamente indicado para mampostería sólida. Si el material de la pared fuese otro, p.ej. pared de construcción ligera, por favor, utilizar únicamente material de fijación apropiado. Modificaciones y cambios técnicos reservados.

**(DK)** Læs venligt denne monteringsvejledning nøje. Vi er ikke ansvarlige for fejl som er opstået p.g.a. fejlagtig montering. Monteringen må kun udføres af branchekendtskabskyndig og uddannet person. Bemærk: Den elektriske installation skal udføres af fagfolk i overensstemmelse med gældende regler. Grundelementerne kan sættes sammen. Ved skabsmontering skal man bygge fra venstre mod højre. Ved hjørnekombinationer skal man altid begynde med hjørneskabet. Stil alle sokler som hører til skabet på deres rette pladser. Ret dem så de hænger vandret. Eventuelle underlag (må ikke forskydes efter montering). Udleveret materialer til fastsættelse på vægge er kun lavet til fast murværk. Ved arbejde med andet vægmateriel t.ex ikke bærende vægge, er det absolut nødvendigt at anvende fagmæssig materialer til fastsættelse. Der tages forbehold for afvigelser og tekniske ændringer.

**(S)** Vänligen läs noga genom denna monteringsanvisning. Vi ansvarar inte för fel som uppstått p.g.a. felaktig montering. Monteringen får endast utföras av sakkunnig och utbildad personal. Se upp: El-installationer ska alltid iordningställas enligt de gällande bestämmelserna och av fackpersonal. Grundkomponenterna kan anslutas till varandra. Vid skåpmontering skall man bygg på från vänster till höger, vid hörnkombinationer börja alltid med hörnskåpet. Ställ alla socklar som hör till skåpet på sina rätta platser, rikta in dem vågrätt; eventuella underlag (får inte förskjutas mera efter montering). Medlevererat befästningsmaterial för väggar är endast avsett för fast murverk. Vid arbete med annat väggmaterial, t.ex. ej bärande väggar, är det absolut nödvändigt att använda fackmässigt befästningsmaterial. – Förbehåll tas för avvikelser och tekniska ändringar.

**(N)** Vennligst les denne montasjebeskrivelsen nøye. Vi fraskriver oss et hvert ansvar som følge av feil montering. Montering bør kun gjøres av fagpersoner. NB! Elektroinstallasjonen må gjennomføres av en fagmann i henhold til gjeldende forskrifter. Basiselementene kan forbindes med hverandre. Ved montering av skap er det viktig at det jobbes fra venstre mot høyre. Ved montering av hjørneløsninger, skal hjørneskapet monteres først. Alle skapsokler skal plasseres der de skal stå permanent. Husk å vatre og eventuelt legge noe under dersom underlaget er skjevt (ikke flytt skapet etter at monteringen er ferdig). Det medfølgende veggfestet er kun egnet for mur. Dersom skapet skal festes i vegger av annet materiale, f.eks. lettvegger, er det viktig at det brukes egnet veggfeste. – Vi tar forbehold om avvik og tekniske forandringer.

**(FIN)** Lue tämä asennusohje huolellisesti läpi, sillä emme vastaa väärästä asennuksesta aiheutuvista vioista. Asennus tulee jättää koulutetun ammattimaisen henkilöstön suoritettavaksi. Huomio: Sähköasennuksen saa tehdä vain ammattitaitoinen henkilökunta voimassaolevia määräyksiä noudattaen. Peruselementit voidaan ketjuttaa yhteen. Suorita kaappien asennus aina vasemmalta oikealle, aloita kulmayhdistelmien asennus aina kulmakaapista. Aseta kaikki kaappiin kuuluvat sokkelin osat lopulliselle paikalleen vaakasuoraan asentoon, ja aseta niiden alle tarvittaessa asianmukainen alusta (älä siirrä enää asennuksen jälkeen). Mukana toimitettu seinäkiinnitysmateriaali soveltuu käytettäväksi ainoastaan lujaan seinämateriaaliin. Jos kyseessä on muunlainen seinämateriaali, esim. kevytrakenteinen seinä, käytä ehdottomasti asianmukaisia kiinnitysvälineitä. – Oikeus poikkeamiin ja teknisiin muutoksiin pidätetään.

**(PL)** Prosimy uważnie przeczytać niniejszą instrukcję, gdyż nie ponosimy żadnej odpowiedzialności za błędy wynikające z nieprawidłowego montażu. Montaż powinien być przeprowadzany wyłącznie przez wyszkolonych specjalistów. Uwaga: instalacja elektryczna musi być wykonana przez specjalistów, zgodnie z obowiązującymi przepisami. Podstawowe elementy mogą być sprzęgane ze sobą. Montaż szafy przeprowadzać od lewej do prawej strony. W razie zabudowy narożnej, należy zawsze rozpoczynać ją od szafy narożnej. Wszystkie należące do szafy cokoły ustawić w ostatecznej pozycji i wypoziomować; ewentualnie podłożyć podkładki (po zamontowaniu nie przesuwac więcej). Załączony materiał do montażu ściennego przeznaczony jest wyłącznie do twardego muru. W razie innego materiału ściennego, np. ścian o lekkiej konstrukcji, prosimy koniecznie stosować odpowiednie złącza. – Zastrzegamy sobie prawo do wprowadzania odchyłek i zmian technicznych.

**(CZ)** Přečtěte si prosím pečlivě tento montážní návod, protože za vady, které vzniknou chybnou montáží, nemůžeme převzít žádnou záruku. Montáž by měl provádět pouze vyškolený personál. Pozor: Elektroinstalaci musí provést odborný personál podle platných předpisů. Základní prvky se dají navzájem spojovat. Skříňně sestavujte zleva doprava, rohové kombinace začínějte vždy rohovou skříňkou. Všechny podstavce patřící ke skříňím postavte na vybrané místo a vyrovnejte do vodorovné polohy; podstavce eventuálně vypodložte (po sestavení s nimi již nehýbejte). Upevňovací materiál, který je součástí dodávky, je určen výhradně pro pevné zdivo. V případě lehkých stěn, např. příček, použijte prosím bezpodmínečně odpovídající upevňovací materiál. – Odchyly a technické změny jsou vyhrazeny.

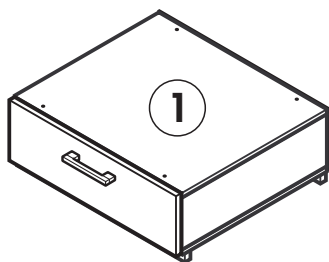
**(SLO)** Prosimo vas, da skrbno preberete navodila za montažo, saj za morebitne okvare, ki bi nastale zaradi nepravilne montaže, ne prevzemamo nikakršne odgovornosti. Montažo lahko izvede le strokovno usposobljeno osebeje. Pozor: Električno instalacijo mora v skladu z veljavnimi predpisi opraviti usposobljeno osebeje. Osnovni elementi so med seboj povezani. Z montažo omare vedno je treba vedno pričeti od leve proti desni, pri kotnih kombinacijah pa s kotnimi elementi. Vse omari pripadajoče podnožke je treba namestiti na ustrezno mesto, jih vodoravno poravnati in po potrebi podložiti (ter jih po končani montaži ne premikati več). Priloženi material za pričvrstitev na steno je primeren izključno za trdne zidane stene. V kolikor so stene narejene iz lahkega gradbenega materiala, je treba nujno uporabiti temu ustrezen način pričvrstitve. – Pridržujemo si pravico do morebitnih odstopanj in tehničnih sprememb.

**(SK)** Prosim, pozorne si prečítajte návod na montáž, pretože neručíme za chyby vzniknuté nesprávnou montážou. Montáž musí byť prevedená školeným odborníkom. Pozor: Elektroinštaláciu musí vykonávať odborný personál podľa platných predpisov. Základné prvky sú navzájom spájateľné. Pri montovaní skrine postupovať vždy zľava do prava, pri rohovej kombinácii vždy začínať s rohom skrine. Všetko spolu s podstavcom skrine postaví na konečné miesto a správne vyvážiti; prípadne podložiti (po zmontovaní viac nepremiestňovať). Dodaný upevňovací materiál na stenu je výlučne miernený na pevné murivo. Ak je k dispozícii stena z iného materiálu, napr. stena z ľahkej konštrukcie, použite prosím bezpodmienečne primerané upevnenie. – Dopredu zistiť odchyľky a technické modifikácie.

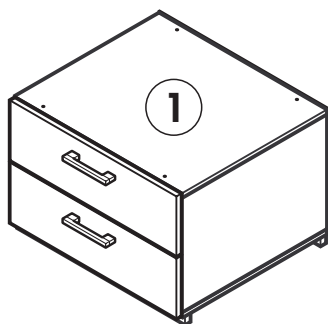
**(HR)** Molimo Vas na pažljivo pročitate ove upute za montažu, s obzirom da za greške nastale uslijed pogrešne montaže mi ne preuzimamo nikakvu odgovornost. Postavljanje smije provoditi samo školovano stručno osoblje. Pozor: Električne instalacije mora provesti stručno osoblje prema važećim propisima. Osnovni elementi se mogu međusobno spojiti. Prilikom montaže ormara počnite sa sastavljanjem s lijeve strane prema desnoj strani, a kod kutnih kombinacija uvijek počnite s kutnim ormarom. Sva podnožja koja pripadaju ormaru postavite u njihov konačni položaj te ih poravnajte da budu vodoravna, a po potrebi ih podložite (nakon postavljanja više ih nemojte pomicati). Materijal za pričvršćivanje na zid koji je uključen u isporuku prikazan je isključivo za zidove od čvrstog materijala. Ukoliko se radi o zidu od druge vrste materijala, npr. zidovima od lakih materijala, molimo Vas da obavezno upotrijebite stručna sredstva za pričvršćivanje koja su za njih prikladna. – Pradržavamo pravo odstupanja i tehničkih izmjena.

**(H)** Olvassa el gondosan az egész szerelési útmutatót, mivel nem vállalunk felelősséget az olyan hibákért, amelyek a helytelen szerelés következtében keletkeztek. Az összeállítást lehetőleg szakképzett egyén végezze. Figyelem: A villamos szerelést az érvényes előírások szerint szakképzett személyzetnek kell elvégeznie. Az alapelemek összekapcsolhatók egymással. A szekrény szerelésekor balról jobbra kell haladni; ha sarokelemeket is használ, a szerelést mindig a sarokszekrényre kell kezdeni. A szekrényhez tartozó minden talpelemet végleges helyére kell állítani és ki kell szüntetni; esetleg alátétet kell használni (összeállítás után többé nem szabad eltolni). A falra erősítés átadott szerelékei kizárólag erős falazaton használhatók. Ha a fal pl. könnyűszerkezet, okvetlenül szakszerűfelerősít anyagokat kell alkalmazni. – Az adatok módosításának és műszaki jellemzők változtatásának jogát fenntartjuk.

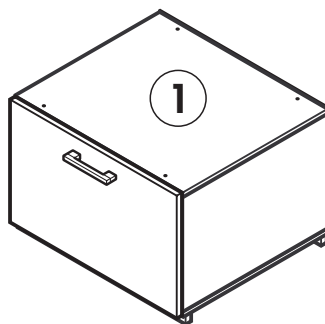
**(RUS)** Пожалуйста, внимательно прочтите данную инструкцию по монтажу, так как мы не несём никакой ответственности за ошибки, которые возникли вследствие неправильного монтажа. Монтаж должен осуществляться только квалифицированным персоналом. Внимание! Установка электрического оборудования должен производить специализированный персонал с соблюдением действующих правил и предписаний. Основные компоненты связаны между собой. Монтаж шкафа осуществлять в последовательности слева направо, монтаж угловых конструкций начинать с монтажа углового шкафа. Все основания шкафа установить в конечную позицию и произвести их горизонтальное выравнивание; в случае необходимости установить подкладку (не сдвигать с места после монтажа). Находящийся в комплекте материал для укрепления на стенах приспособлен исключительно для применения в прочной кладке. В случае если стены сделаны из другого материала, как, например, стены с применением облегчённых конструкций, необходимо использовать подходящий для них крепёжный материал. – Права на отклонения и технические изменения остаются за нами.



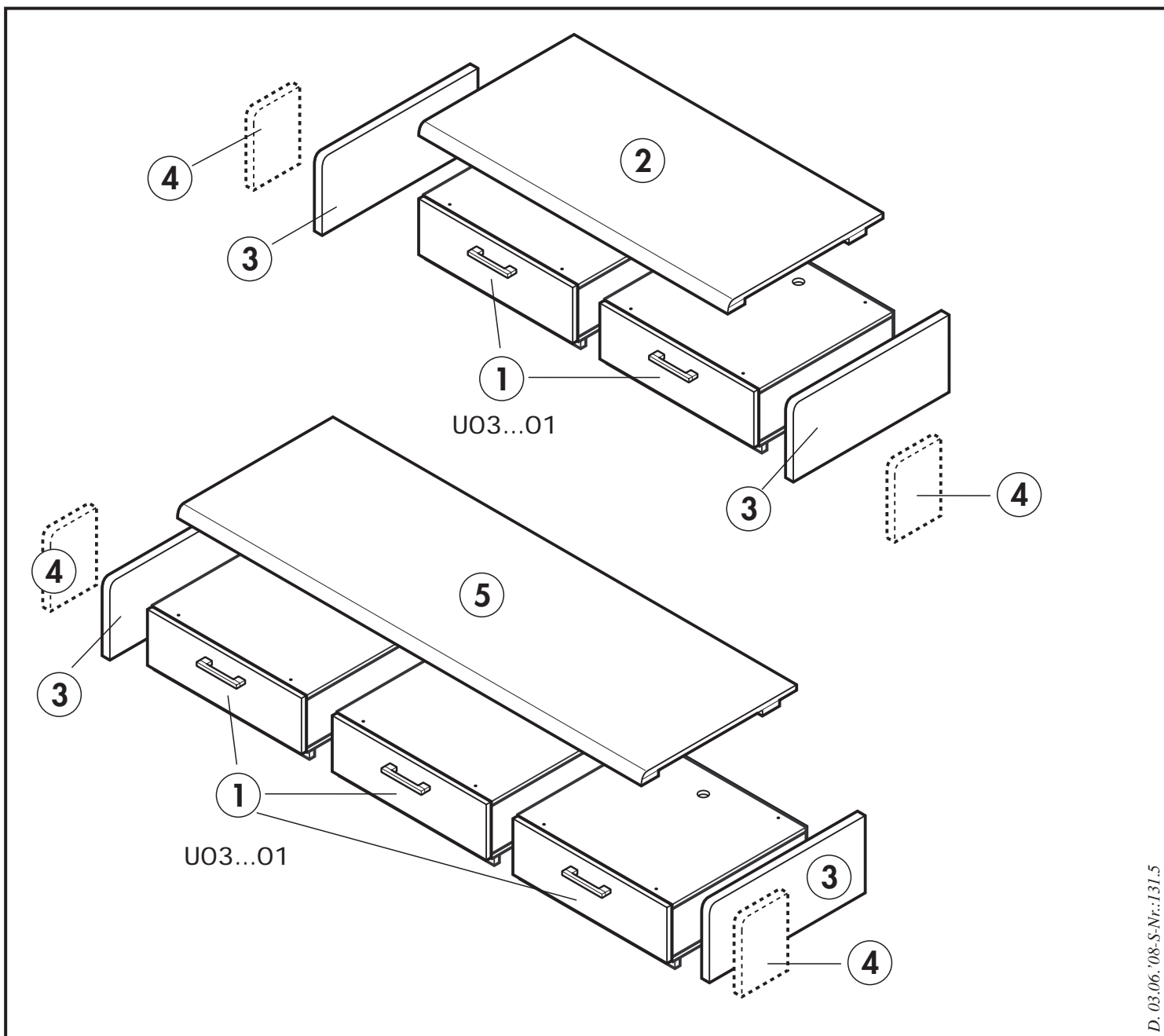
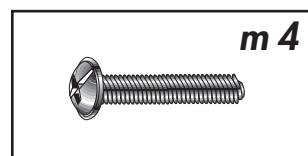
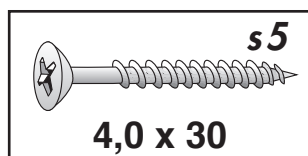
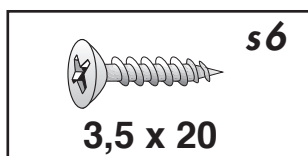
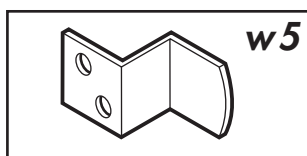
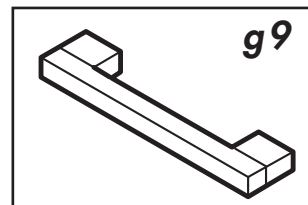
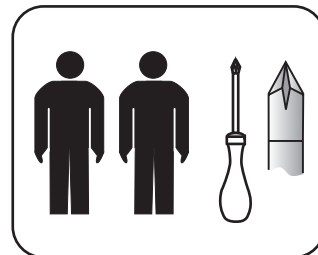
U03...01

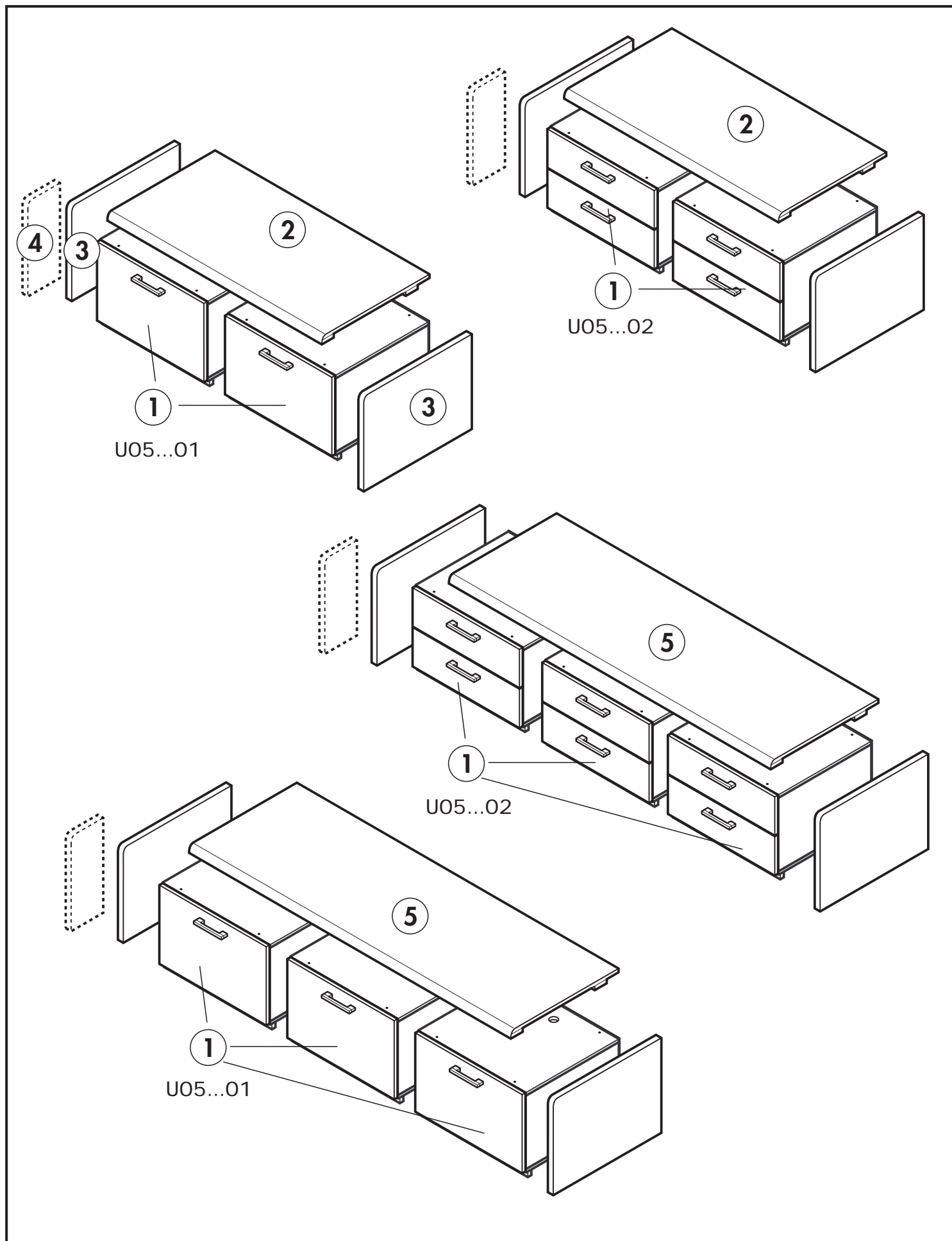


U05...02

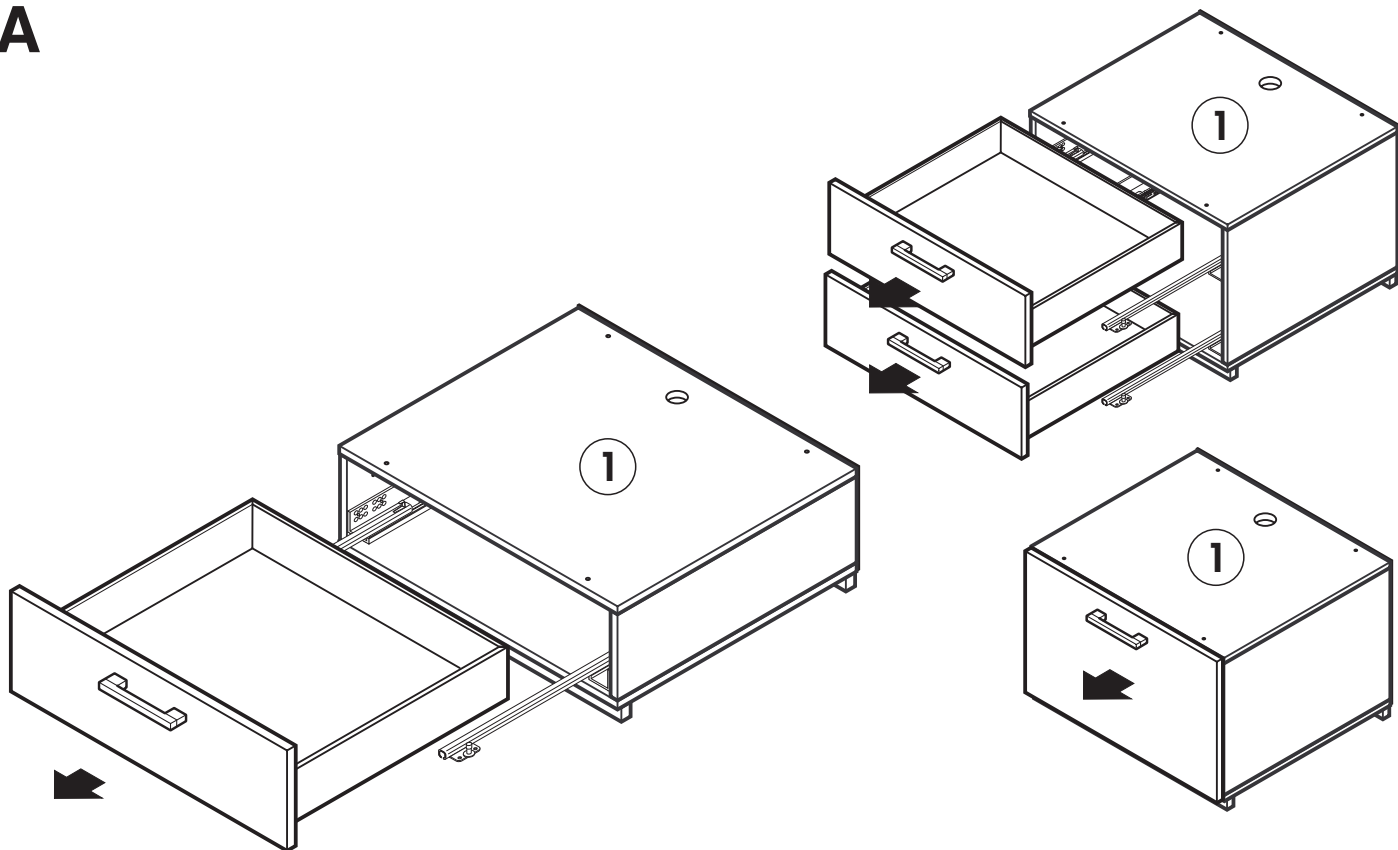


U05...01

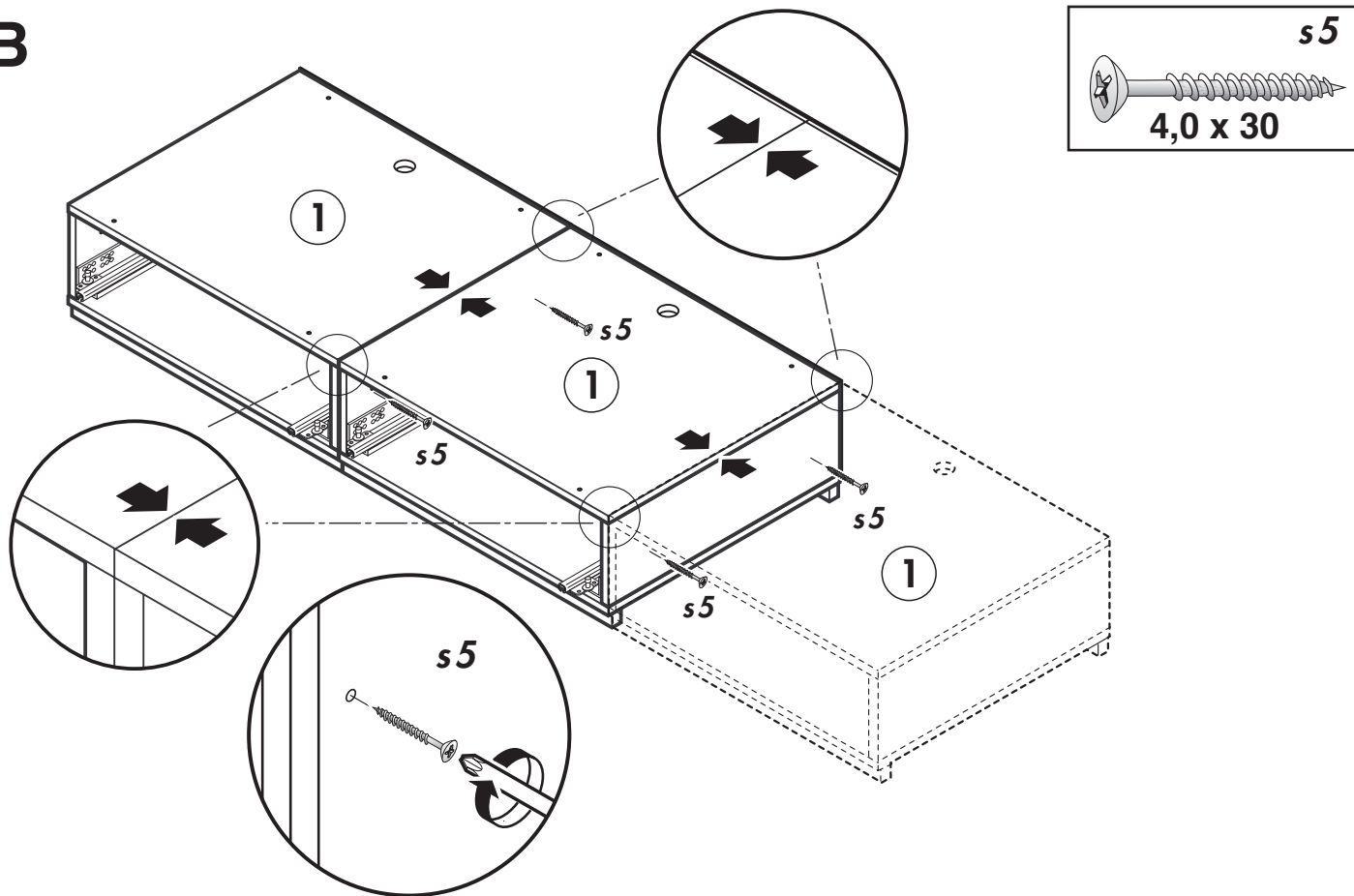




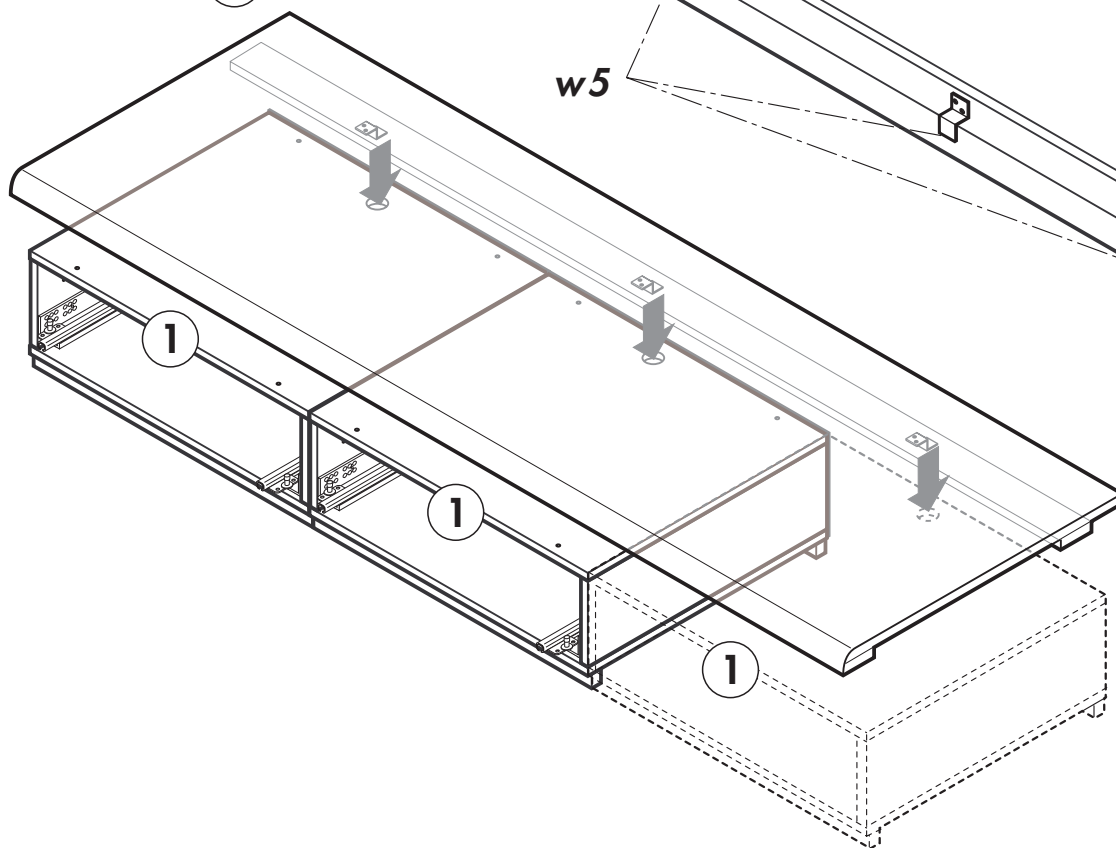
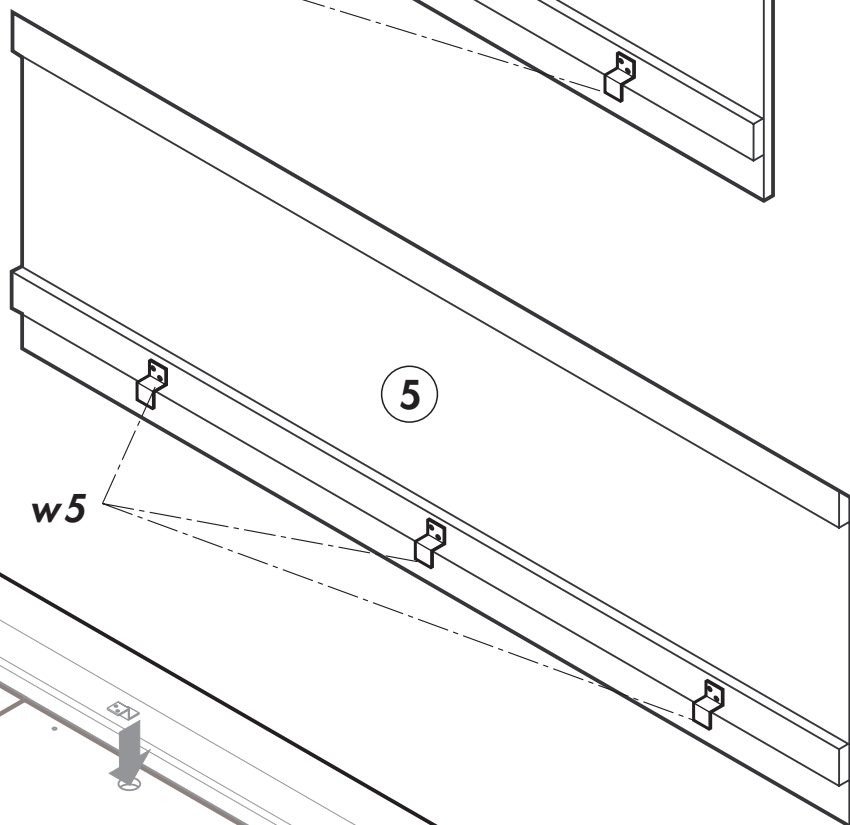
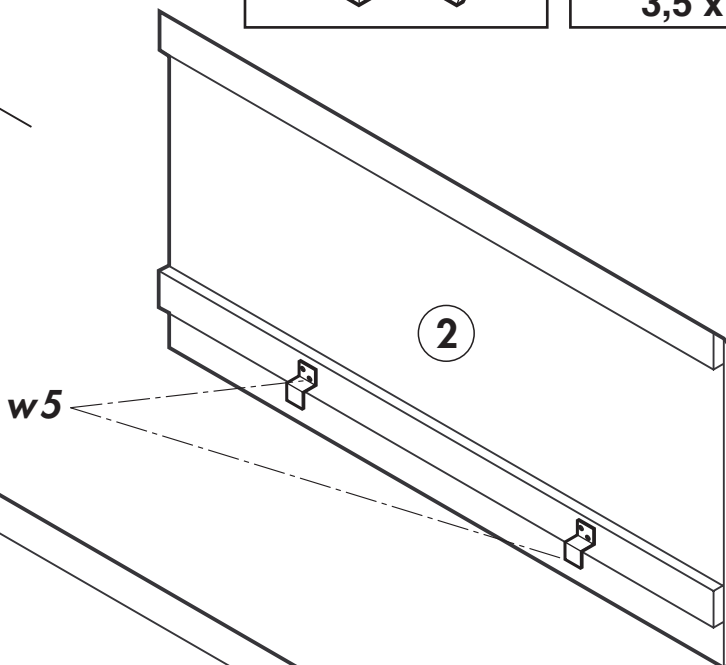
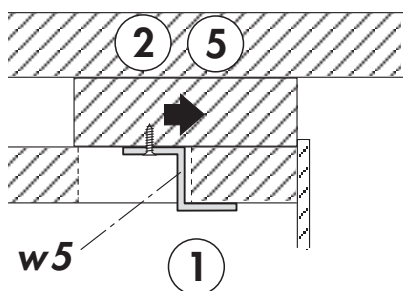
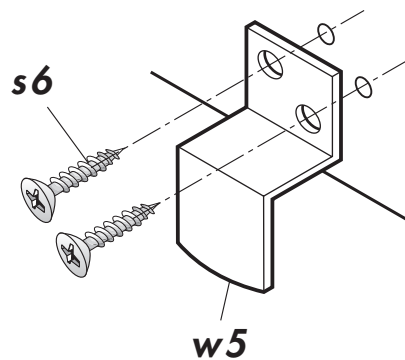
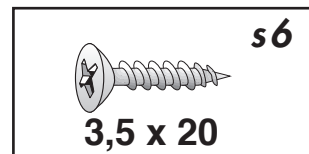
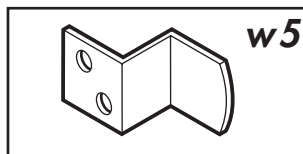
**A**



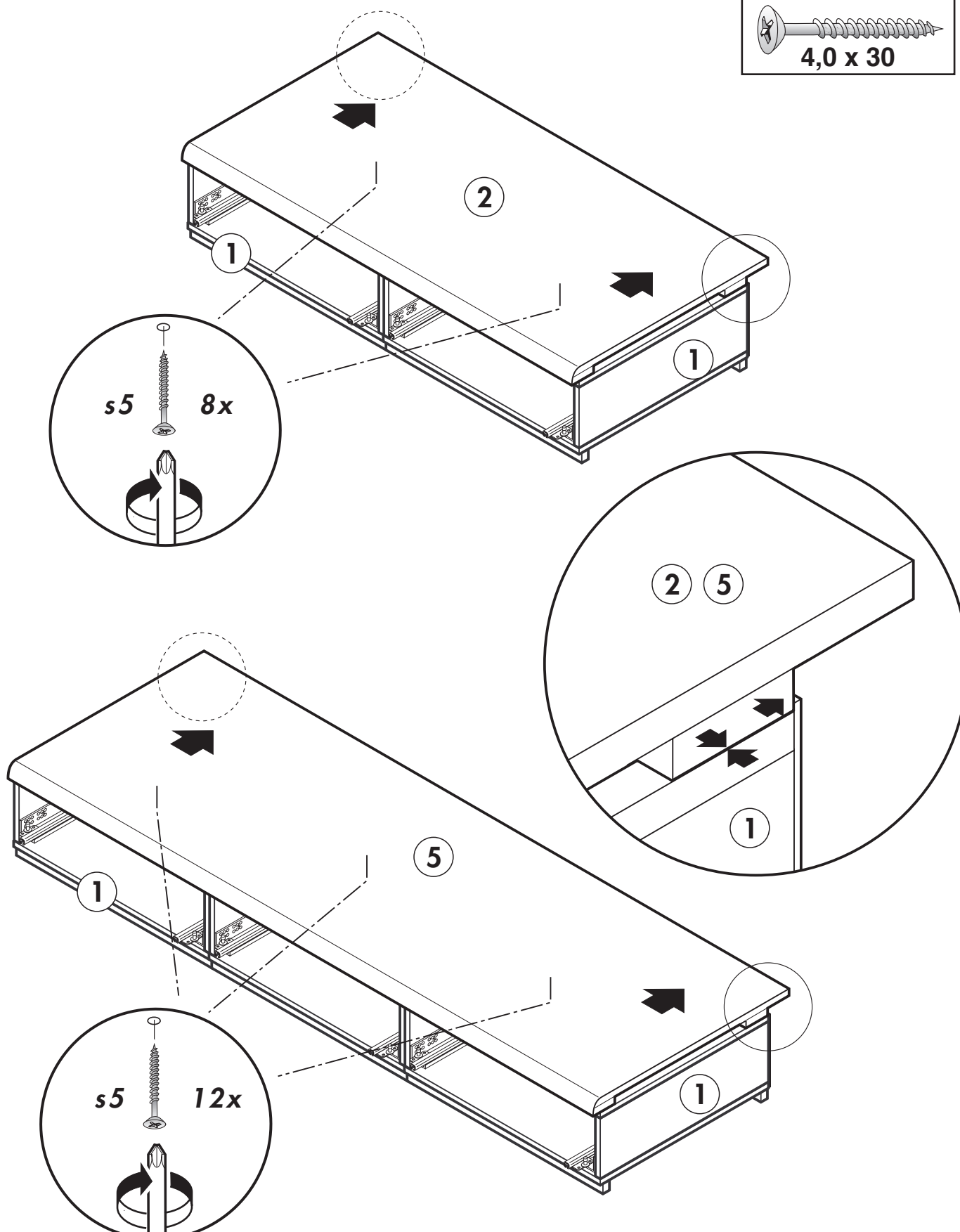
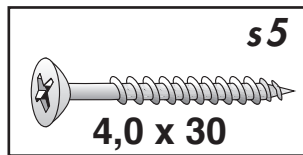
**B**



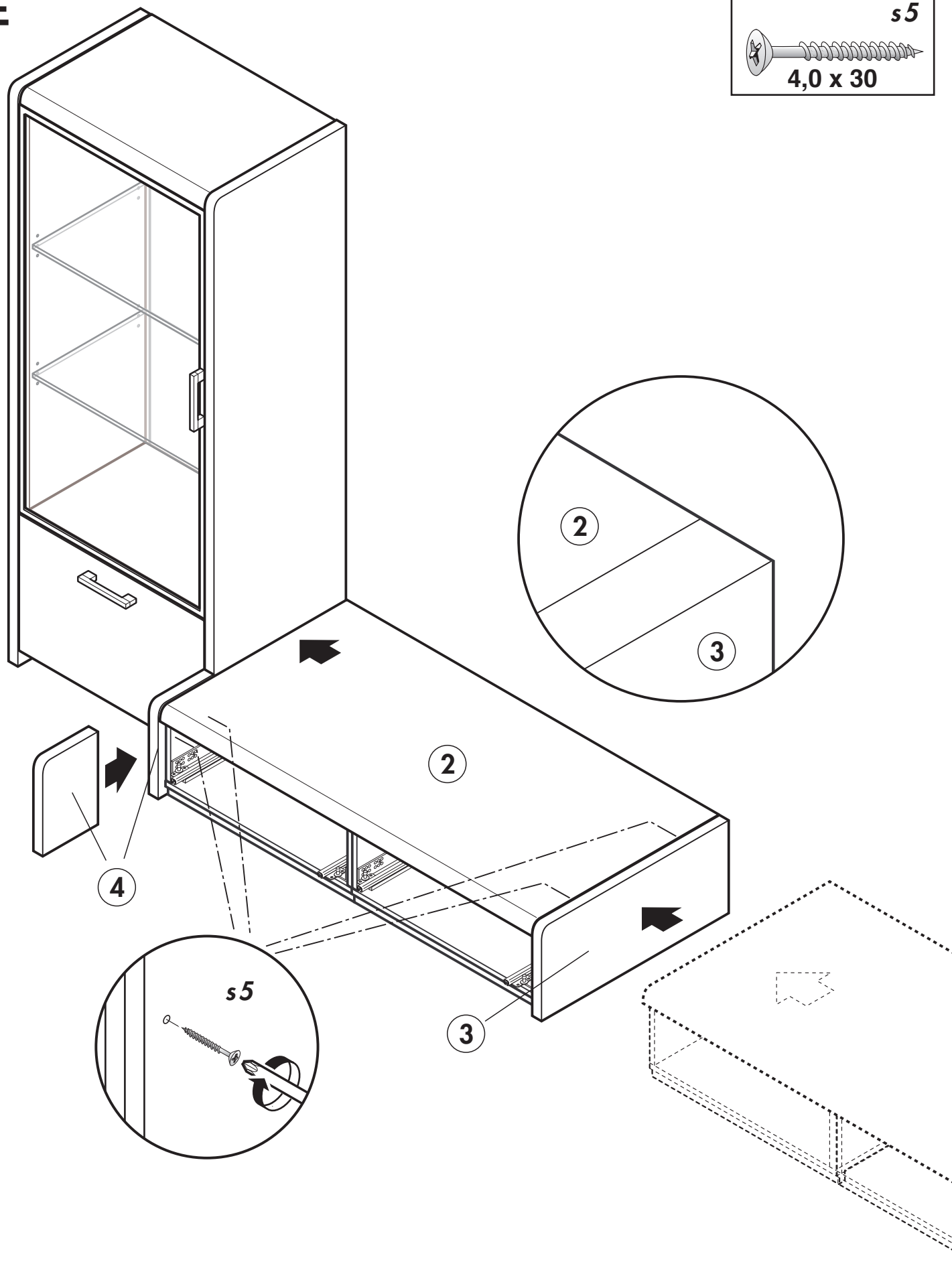
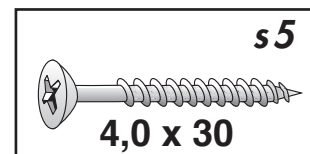
**C**



D



**E**



**F**

